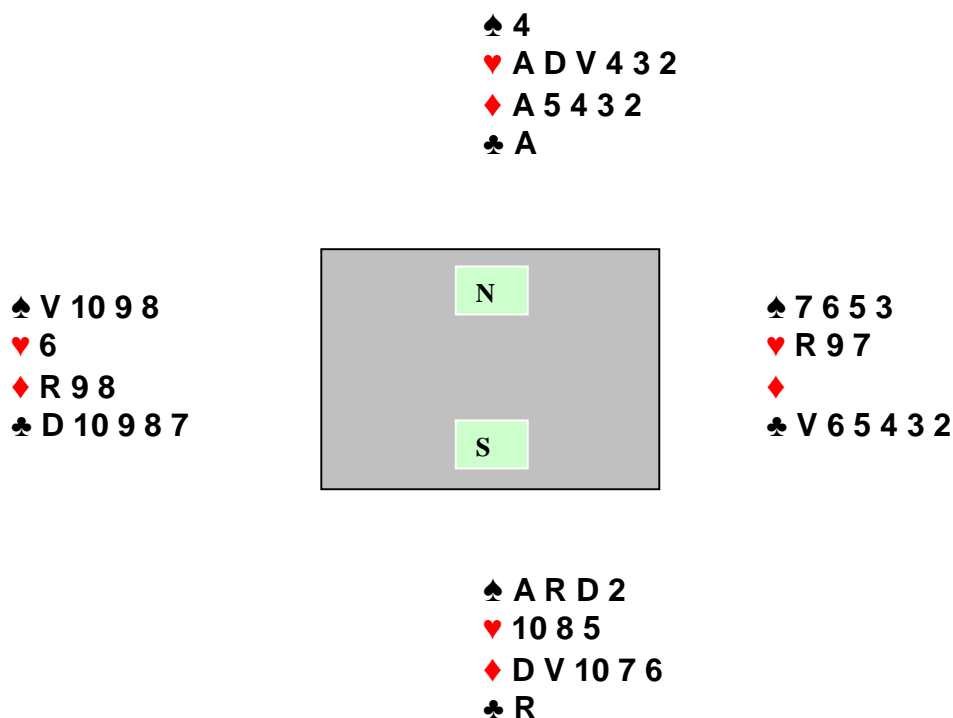


La donne de la semaine



Vous jouez 6♥ par Sud, entame Valet de ♠ par Ouest.

Analyse : il semble qu'avec la réussite d'une des 2 impasses rouges cette donne pose aucune difficulté.

Après la levée de As de ♠, Sud, vous présentez le 10 de ♥ qui fait la levée (les 2 adversaires ayant fournis), devant cette situation prenons le temps de la réflexion.

Si vous avez rejoué atout pour renouveler l'impasse à ♥, le ciel va vous tomber sur la tête car Est va faire la levée du Roi de ♥ et jouer ♣ pour vous clouer au mort ainsi la chute sera consommée (vous ne pouvez plus revenir en Sud pour l'impasse ♦).

Solution : il vous suffisait de prendre une précaution supplémentaire avant de renouveler votre impasse au Roi de ♥, il fallait jouer le Roi de ♠, sur lequel vous défaussiez l'As de ♣.

Ainsi après le Roi de ♠, vous présenter le 8 de ♥, Ouest défausse, vous prenez de l'As de ♥ du mort et vous présentez un petit ♥, Est prend la main avec son Roi de ♥, et sera obligé de vous rendre la main en Sud (ainsi vous êtes en situation de faire l'impasse ♦ au Roi).

La réussite de l'impasse ♦, vous assure votre contrat.